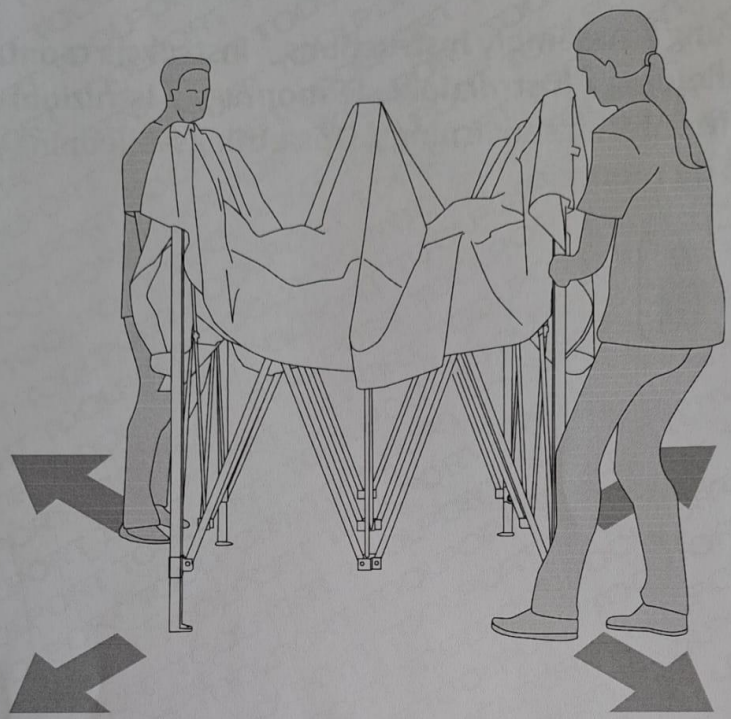
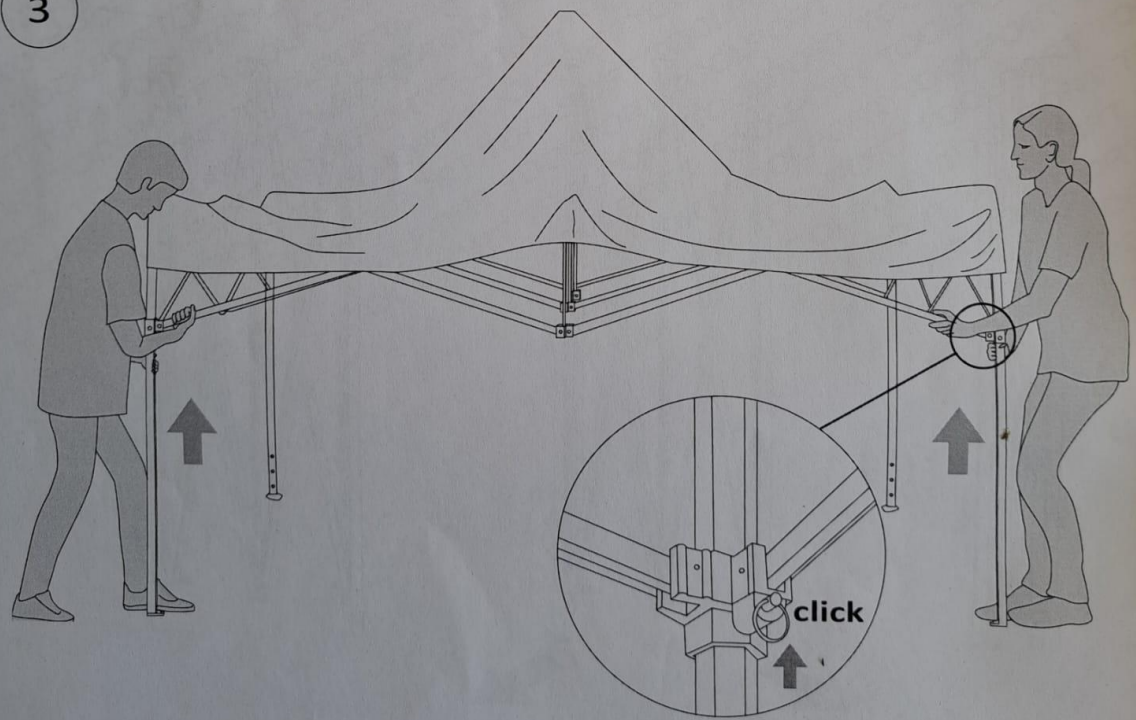


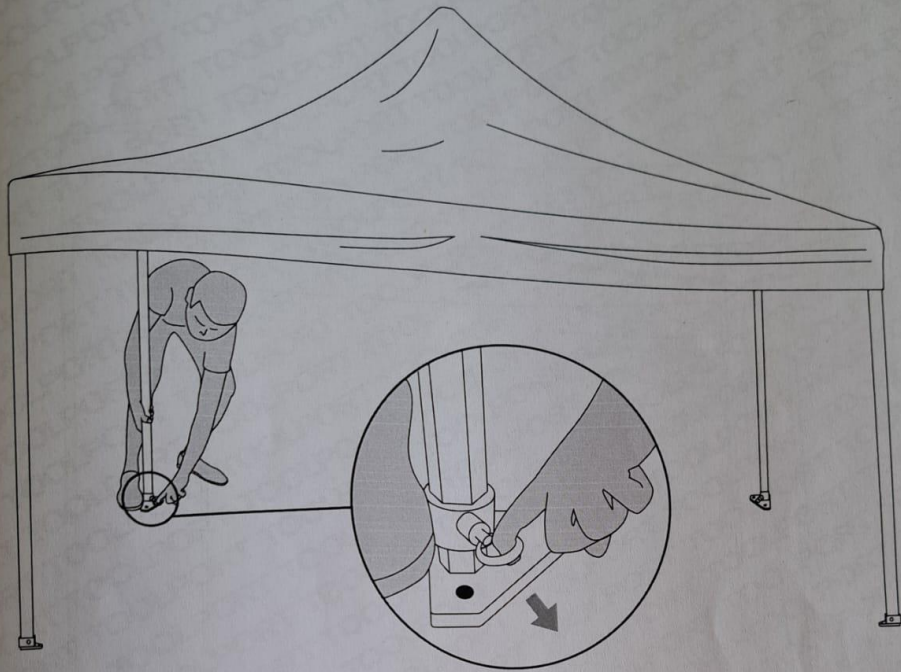
2



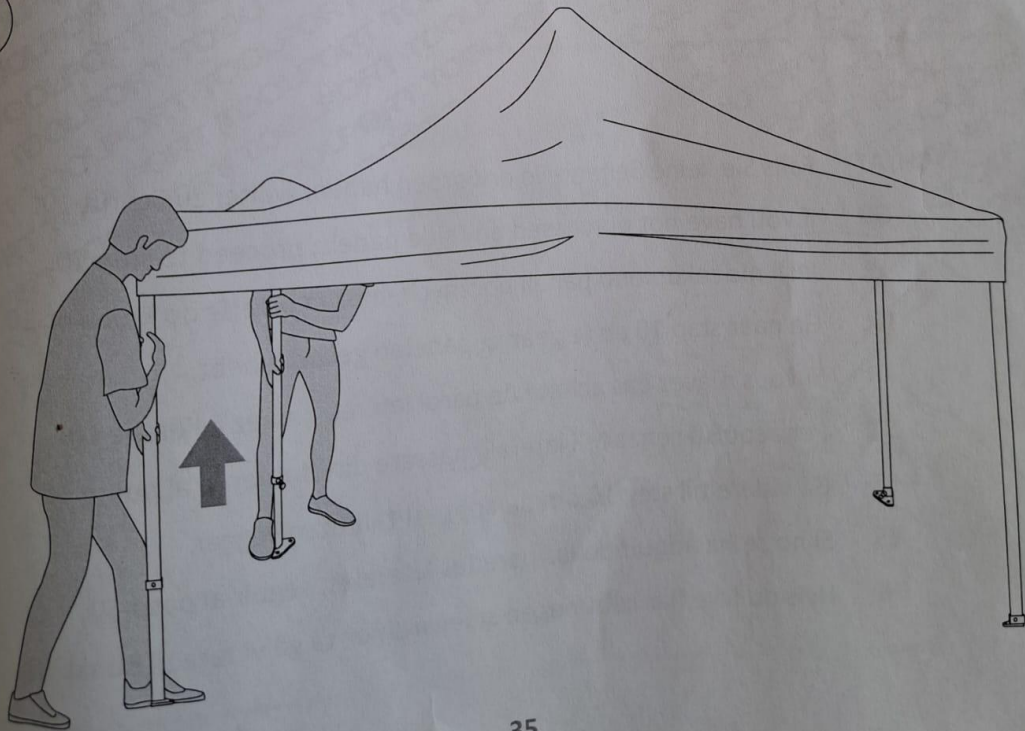
3



4



5



GEEN ZIJWANDEN? Ga naar stap 10!

4 m x 4 m · Aluminium/ Aluminum/ Aluminium 40 mm
Aluminium/ Aluminium/ Alluminio/ Aluminium/
Aluminium/ Aluminio

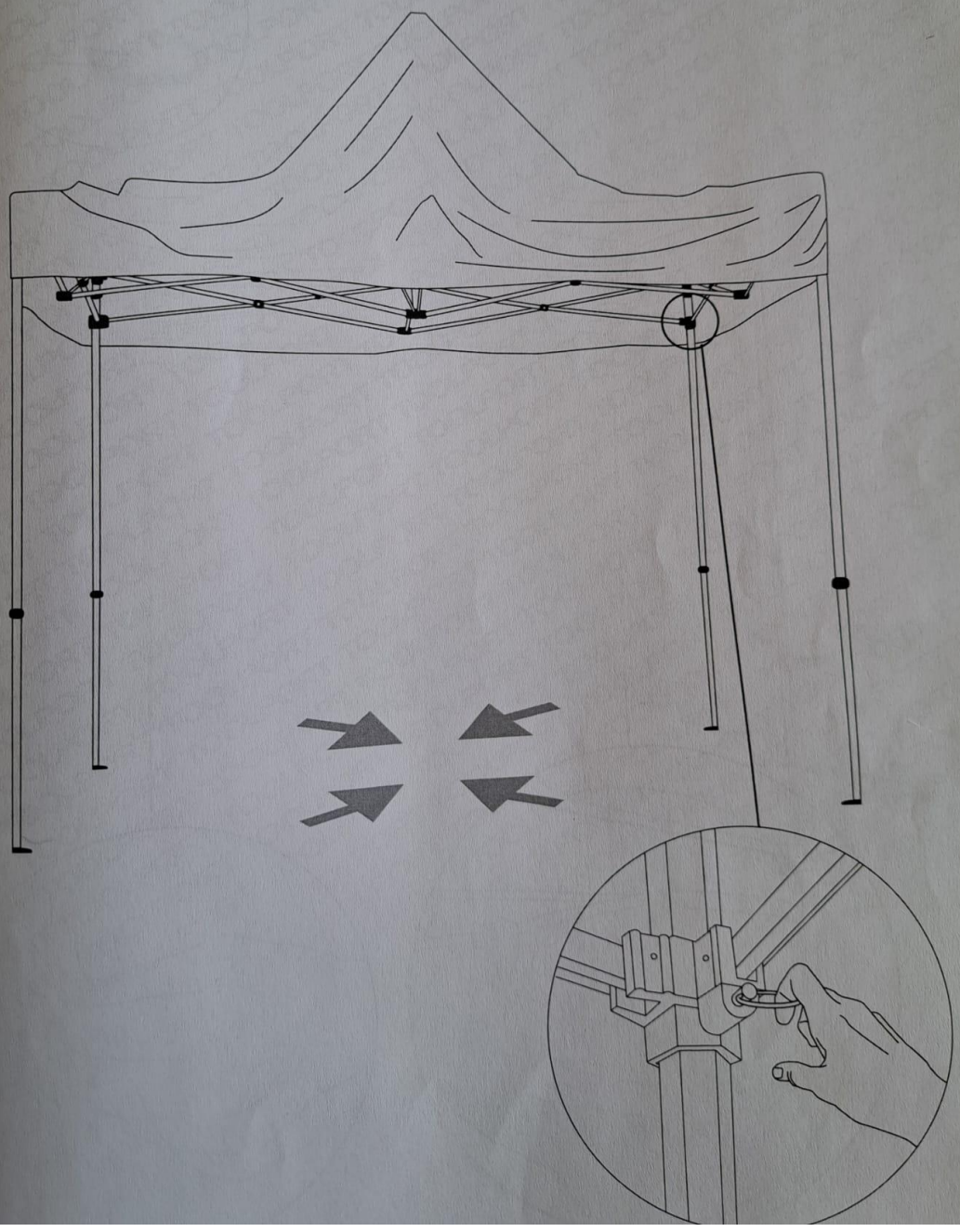
6

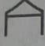


- DE/CH/AT Falls Sie keine Seitenteile erworben haben, weiter zu Schritt 10.
- GB If you have not purchased any side panels, proceed to step 10.
- PL Jeśli nie zakupiono paneli bocznych, można przejść do kroku nr. 10.
- NL Ga naar stap 10 als je geen zijpanelen gekocht hebt.
- FR Si vous n'avez pas acheté de paroi latéral, passez à l'étape 10.
- IT Per acquisti senza teli laterali, passare direttamente al punto 10.
- SE Gå vidare till steg 10 om du köpt ett tält utan väggar.
- ES Si no se ha adquirido las paredes laterales, seguir al paso 10.
- DK Hvis du ikke har købt nogen sidegardiner så gå videre til punkt 10.

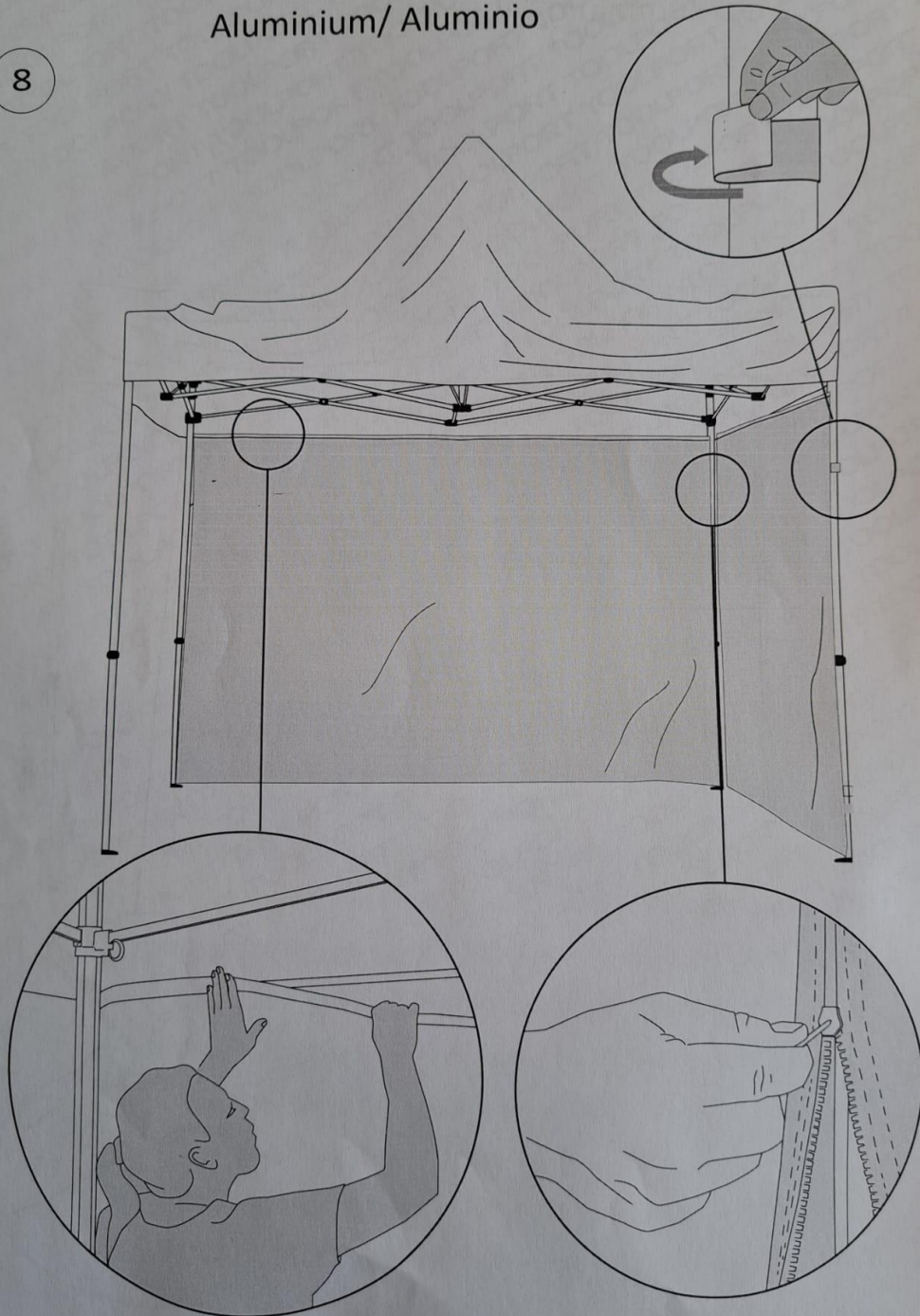
4 m x 4 m · Aluminium/ Aluminum/ Aluminium 40 mm
Aluminium/ Aluminium/ Alluminio/ Aluminium/
Aluminium/ Aluminio

7



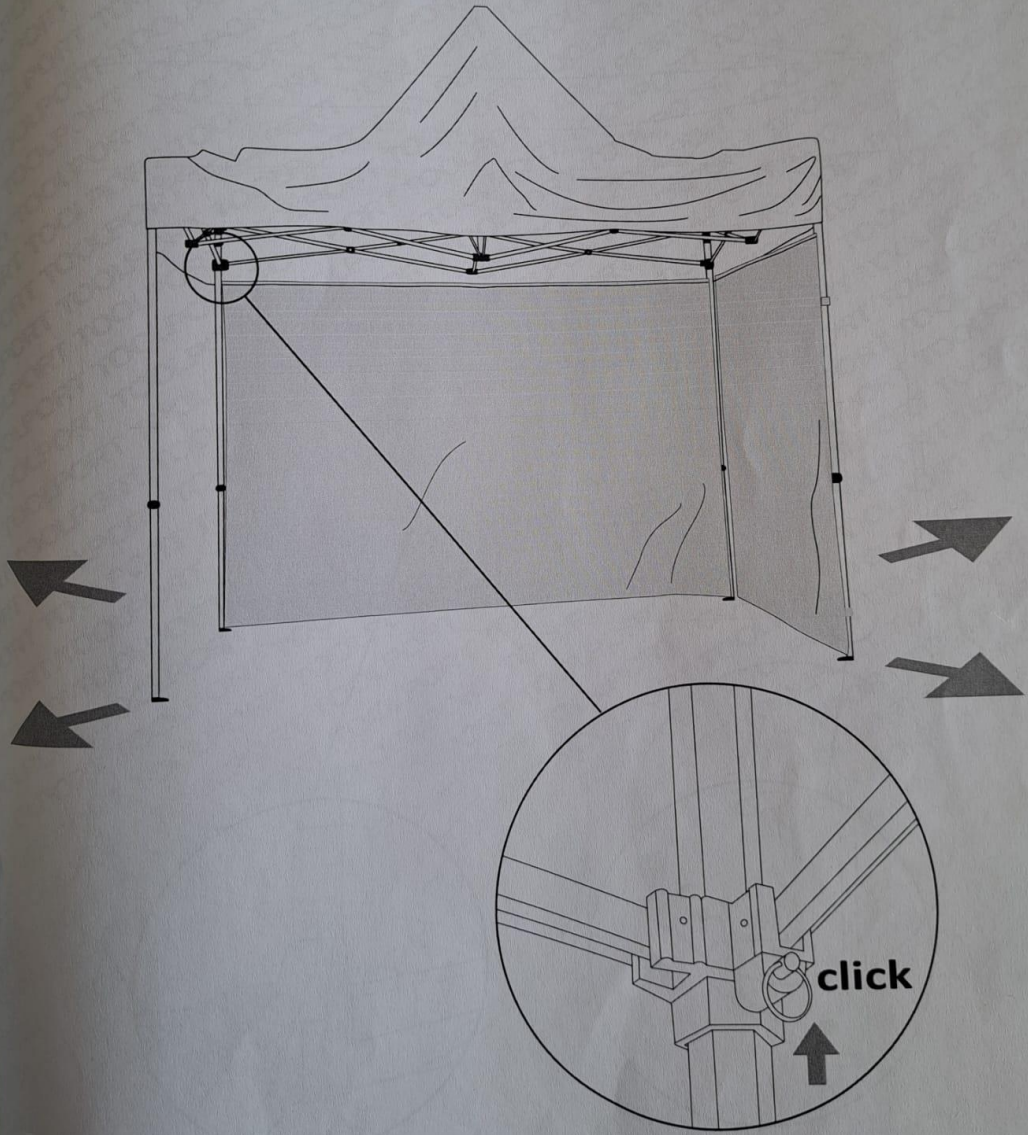
 **4 m x 4 m · Aluminium/ Aluminium/ Aluminium 40 mm**
Aluminium/ Aluminium/ Alluminio/ Aluminium/
Aluminium/ Aluminio

8



4 m x 4 m · Aluminium/ Aluminum/ Aluminium 40 mm
Aluminium/ Aluminium/ Alluminio/ Aluminium/
Aluminium/ Aluminio

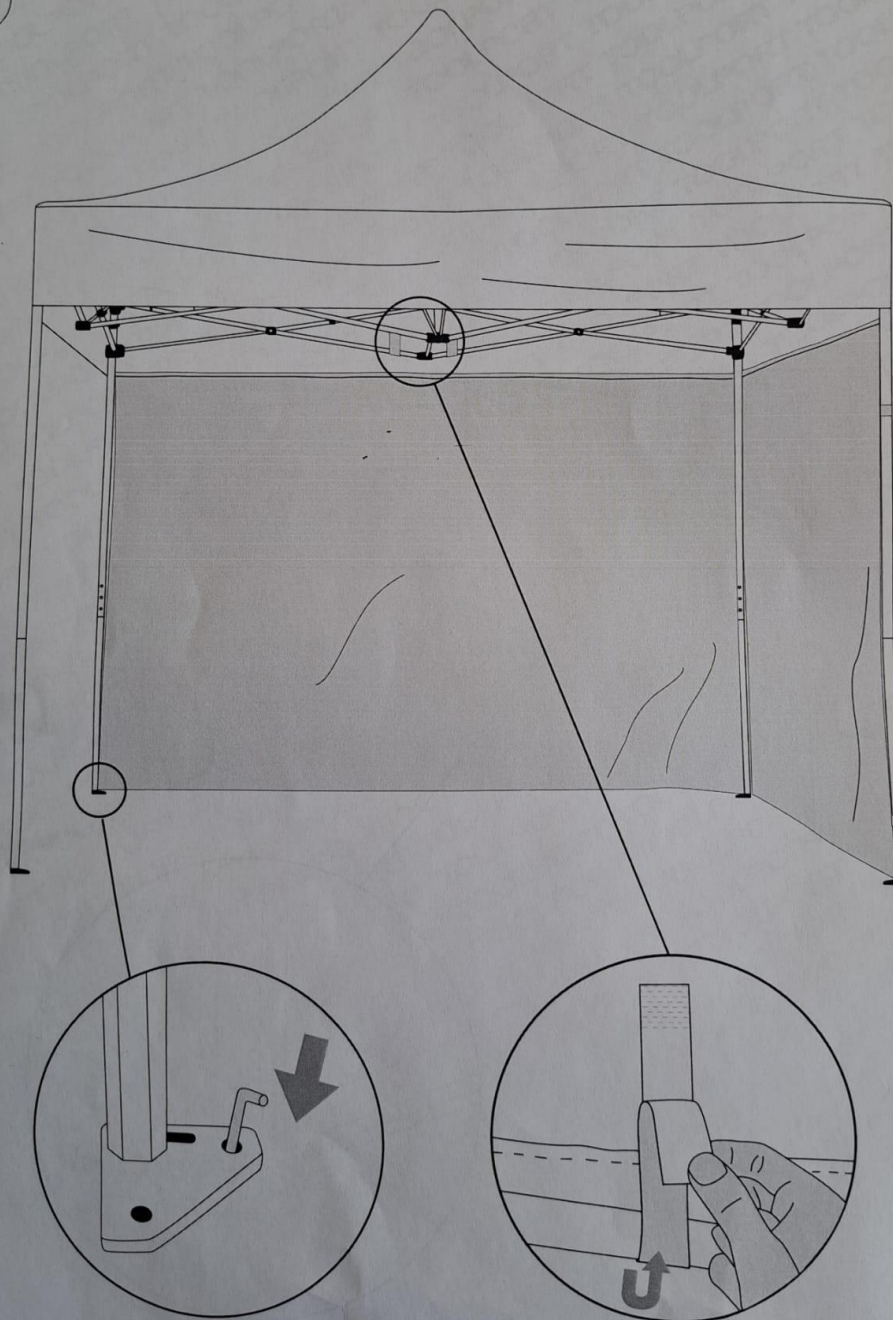
9



De volgende stappen zijn verplicht! (stap 10 & 11!) Zorg ervoor dat de tent goed vast staat! Schade door niet goed vastzetten/plaatsen komt voor rekening van de huurder.

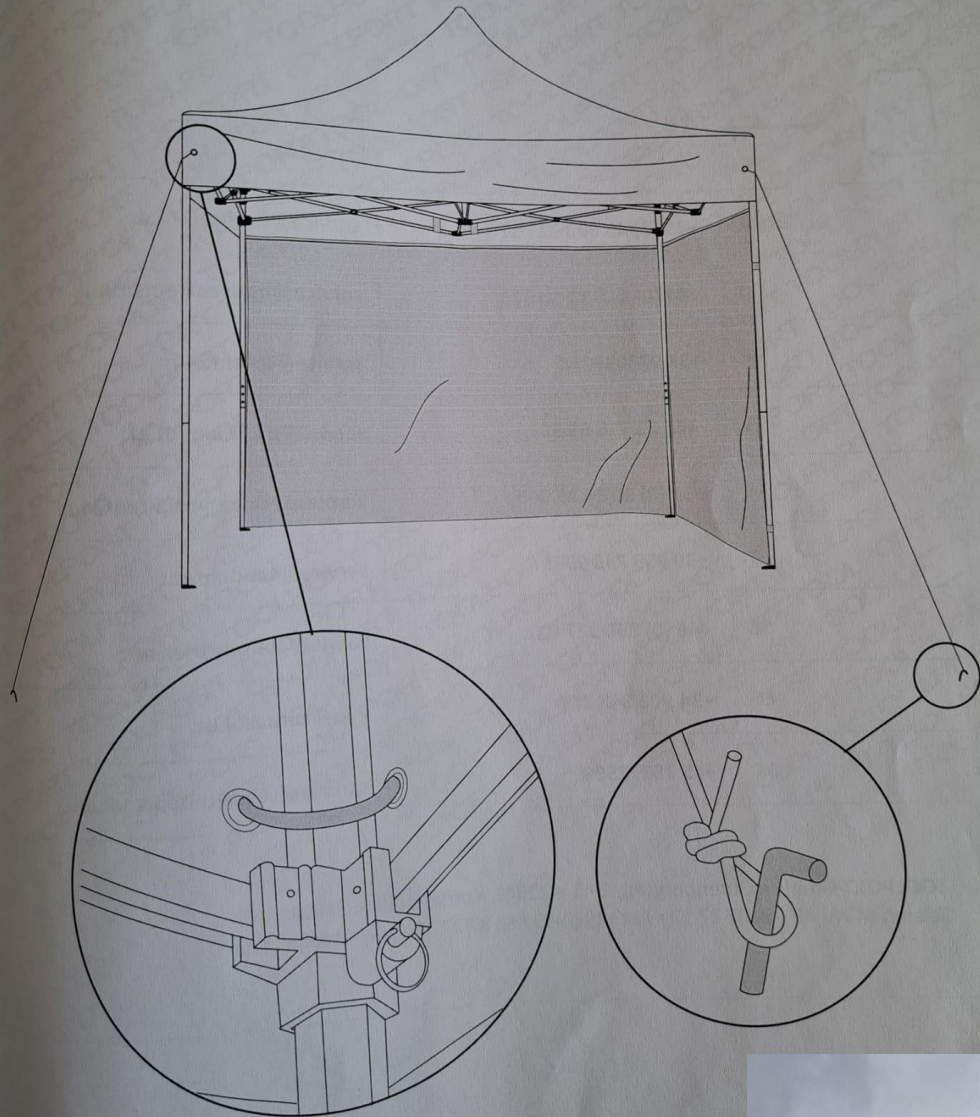
🏠 4 m x 4 m · Aluminium/ Aluminium/ Aluminium 40 mm
Aluminium/ Aluminium/ Alluminio/ Aluminium/
Aluminium/ Aluminio

10



4 m x 4 m · Aluminium/ Aluminum/ Aluminium 40 mm
Aluminium/ Aluminium/ Alluminio/ Aluminium/
Aluminium/ Aluminio

11



Voor het koppelen van 2 partytenten:

Koppel de klem tussen de twee palen. Doet dit circa 20/30 cm van de bovenkant.

